

PROSIDING

Konferensi Nasional Sistem Informasi

KNSI 2015

26 - 28 Februari 2015

Bridging the Gap Between
Theories and Practices



Universitas Klabat
Pathway to Excellence

Dipublikasikan Tahun 2015 Oleh:
Fakultas Ilmu Komputer – Universitas Klabat
Airmadidi, Minahasa Utara, Sulawesi Utara

ISSN : 1906-9613

Panitia Tidak Bertanggung Jawab Terhadap Isi Paper dari Peserta

PROSIDING
KONFERENSI NASIONAL SISTEM INFORMASI 2015

Ketua Editor

Debby E. Sondakh, S.Kom, MT

Sekretaris Editor

Stenly R. Pungus, S.Kom, MT

Anggota Editor

Green F. Mandias, M.Cs

Oktoverano H. Lengkong, S.Kom, M.Ds

Jennifer Tambanua, S.Kom

KOMITE KNSI 2015

Steering Committee	:	Ir. Kridanto Surendro, M.Sc, Ph.D Dr. Ir. Rila Mandala, M.Eng Dr. Ir. Husni Sastramihardja, M.T Prof. Dr. Ir. Iping Supriana
Technical Committee	:	Ir. Kridanto Surendro, M.Sc, Ph.D (ITB) Dr. Ir. Rila Mandala, M.Eng (ITB) Dr. Ir. Husni Sastramihardja, M.T (ITB) Prof. Dr. Ir. Iping Supriana (ITB) Dr. Masayu Leyla Khodra (ITB) Dr. Djoko Soetarno (Univ. BINUS) Prof. Dr. A. Benny Mutiara (Univ. Gunadarma) Dr. Andrew Tanny Liem (Univ. Klabat Stanley Karouw, ST, MTI (Univ. Sam Ratulangi)
Organizing Committee		
Penasihat	:	Amelius T. Mambu, MA, Ph.D Ronny H. Walean, MBA, Ph.D Marthen Sengkey, MBA, Ph.D Joppi Rondonuwu, MA. Ph.D Ir. Edson Yahuda Putra, M.Kom
Ketua Pelaksana	:	Debby E. Sondakh, S.Kom, MT
Sekretaris	:	Oktoverano Lengkong, S.Kom, M.Ds
Bendahara	:	Green Mandias S.Kom, MCs
PIC Acara	:	Stenly R.Pungus S.Kom, MT Andrew T. Liem, Ph.D Jacqueline M. Waworundeng, MT Reymond Rotikan, S.Kom, MS Jennifer Tambanua, S.Kom
Humas	:	Reynoldus Sahulata, MM
Publikasi	:	Steven Lolong, S.Kom, MT Stenly Adam, S.Kom
Multimedia	:	Andria Wahyudi, S.Kom, M.Eng Ryan Sael, S.Kom
Transportasi	:	Phaneendra Puppala, M.Sc.
Perlengkapan	:	Jimmy Moedjahedy, S.Kom, MM
Konsumsi	:	Meity Montolalu Jein M. Rewah, S.Kom, MBA

KATA PENGANTAR

*Assalamu 'Alaikum Warahmatullahi Wabarakatuh.
Syaloom, Salam Sejahtera bagi kita semua.
Om Swastyastu.*

Konferensi Nasional Sistem Informasi (KNSI) 2015 adalah konferensi ilmiah tahunan ke-15 yang diselenggarakan oleh Kelompok Keahlian Informatika STEI Institut Teknologi Bandung bekerja sama dengan Universitas Klabat – Fakultas Ilmu Komputer sebagai co-host pelaksana. Sebagai forum ilmiah yang mempertemukan akademisi, peneliti, pengguna dari instansi pemerintah maupun swasta, dan pemerhati sistem informasi – informatika - teknologi informasi, KNSI 2015 menjadi wadah untuk berdiskusi dan bertukar informasi tentang perkembangan terbaru di bidang sistem informasi. Kegiatan ini dilakukan guna memajukan penelitian di bidang sistem informasi melalui pemaparan makalah dari para partisipan dari seluruh Indonesia.

KNSI 2015 kali ini telah terkumpul sebanyak 340 paper dari berbagai institusi pendidikan dari seluruh Indonesia dan setelah hasil proses evaluasi dari pakar dibidangnya, terdapat 255 Paper yang akan dipresentasikan. Setiap paper telah melalui proses pemeriksaan yang ketat dan berulang guna peningkatan mutu KNSI 2015. Setiap tahun kualitas dari karya ilmiah yang dihasilkan terus ditingkatkan dengan melibatkan para pakar dibidangnya untuk melakukan review dan komentar perbaikan terhadap setiap karya ilmiah yang dimasukkan. Tahun ini KNSI 2015 menggunakan Sistem Informasi **easychair.org** sebagai *tool* untuk mempermudah bagi pemakalah dan reviewer dalam memasukkan paper, evaluasi, revisi, dan distribusi prosiding KNSI 2015.

Atas nama panitia, saya, memberikan penghargaan terbaik kepada, para Administrator Universitas Klabat yang mendukung kegiatan ini, Reviewer yang telah bekerja keras dan cerdas, Keynote Speaker Prof. Benny Mutiara, Ph.D, sponsor-sponsor yang membantu menyukseskan acara ini, Pemerintah Sulawesi Utara, Pemerintah Kabupaten Minahasai utara serta Dinas Pariwisata yang membantu menyukseskan kegiatan ini. Semoga usaha terbaik, dukungan, kerja keras dan cerdas untuk kesuksesan konferensi ini berlangsung berkesinambungan untuk memajukan pengetahuan teknologi di bidang Sistem Informasi. Kami juga mengucapkan terima kasih bagi seluruh pemakalah yang turut serta mempresentasikan dan membagikan pengetahuan dalam konferensi ini.

Awal kata dalam kegiatan KNSI 2015 ini adalah panitia telah mengusahakan yang terbaik untuk kesuksesan KNSI 2015, namun “Masih ada gading yang retak”- masih ada kekurangan yang tidak disengaja dalam kegiatan KNSI 2015 ini, kami memohon maaf. Mari kita bersama menyukseskan kegiatan Ilmiah tahunan ini (KNSI) menjadi lebih sempurna dan sukses. Selamat datang dan selamat berkonferensi di Universitas Klabat.

Ketua Pelaksana KNSI 2015



Debby E. Sondakh, S.Kom, MT

KATA SAMBUTAN REKTOR UNIVERSITAS KLABAT

Yang terhormat Gubernur Sulawesi Utara DR. Sinyo Harry Sarundajang, , Pemerintah Kabupaten Minahasa Utara, Para Undangan, Keynote Speaker, Pemakalah dan Seluruh Peserta Konferensi Nasional Sistem Informasi 2015 sekalian. Puji Syukur kita haturkan dan panjatkan kepada Tuhan Yang Maha Esa, karena tahun 2015 ini kami Universitas Klabat telah dipercayakan oleh Steering Committee Konferensi Nasional Sistem Informasi 2015 untuk menyelenggarakan Konferensi Nasional di Kampus kami. Dengan kepercayaan yang diberikan ini kita dapat mengikuti pembukaan dan pemaparan hasil-hasil karya ilmiah di bidang Sistem Informasi, Informatika dan teknologi informasi di Bumi Nyiur melambai – Sulawesi Utara. Terima kasih juga atas kepercayaan dan kerjasama dari Kelompok Keilmuan Informatika – Institut Teknologi Bandung.

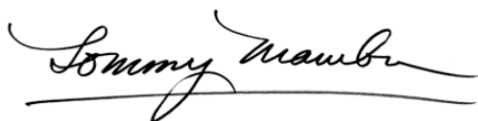
Kegiatan seperti ini adalah kegiatan yang sangat penting dan perlu didukung serta terus ditingkatkan agar kualitas karya ilmiah dari setiap pemakalah terus bertambah, karena kualitas karya ilmiah atau hasil penelitian yang baik dan berguna pasti memberikan nilai yang tinggi bagi Institusi pendidikan dan berdampak pada kualitas dari setiap lulusan. Tentunya hal tersebut tidak lepas dari disiplin para civitas akademika dalam menjalankan proses pendidikan dan pembelajaran yang bermutu, juga harus didukung oleh kecerdasan emosi dan kecerdasan spiritual.

Universitas Klabat memiliki visi untuk menjadi “Research University”, dan kegiatan Konferensi ini adalah wujud dari visi yang ingin dicapai oleh Universitas klabat. Sebagai bentuk implementasi salah satu tridharma perguruan tinggi yaitu “Penelitian” maka kegiatan konferensi ini menjadi wadah diseminasi hasil penelitian dan karya karya ilmiah yang dapat berguna bagi masyarakat /bangsa Indonesia.

Tema konferensi ini adalah: “Bridging the Gap between Theories and Practices” adalah tema yang tepat dimana semua pihak yang berkepentingan (Stakeholder) dalam Sistem Informasi yaitu Akademisi, Praktisi, Pemerintah, Profesional dan masyarakat dapat terintegrasi/terhubung dalam memanfaatkan teknologi informasi saat ini dengan efektif/sakti dan efisien/mangkus, serta memberikan manfaat untuk pembangunan Negara Kesatuan Republik Indonesia.

Saya sebagai Rektor Universitas Klabat dan Seluruh Civitas Akademika Universitas klabat berharap Konferensi Nasional Sistem Informasi 2015 di Universitas Klabat akan memberikan manfaat positif bagi pemakalah dan peserta sekalian. Penghargaan terdalam juga saya sampaikan kepada para sponsor pihak-pihak lain yang telah mendukung, para kontributor, atas dukungan mereka terhadap Konferensi Nasional ini. Untuk Rekan-rekan peneliti dan/atau praktisi dari seluruh Indonesia, saya mengucapkan selamat datang dan selamat mengikuti Konferensi Nasional Sistem Informasi 2015.

Rektor Universitas Klabat,



Amelius Tommy Mambu, Ph.D

KONSEP PENERAPAN SOLAR SEL DENGAN SISTEM OTOMATIS PADA SKALA RUMAH TANGGA DARI SUDUT PANDANG EKONOMI

Sulfikar Sallu¹, Khodijah²

¹Teknik Informatika, Fakultas Teknik, Universitas Maritim Raja Ali Haji

²Ilmu Kelautan, Fakultas Ilmu Kelautan Perikanan Universitas Maritim Raja Ali Haji

¹sulfikar.sallu@gmail.com, ²khodijah5778@gmail.com

Abstrak

Kebutuhan energi listrik saat ini menjadi isu strategis di Provinsi Kepulauan Riau dengan keberadaan penduduk yang terpecah pada ribuan pulau-pulau kecil. Terbatasnya pemenuhan kebutuhan listrik berdampak pada biaya tinggi pada kehidupan sosial masyarakat pesisir. Penggunaan solar sel sebagai salah satu jenis sensor cahaya *photovoltaic* yang dapat mengubah intensitas cahaya menjadi perubahan tegangan pada outputnya, diharapkan mampu berkontribusi pada upaya mengatasi permasalahan kelistrikan tersebut karena bahan bakar fosil tidak selamanya menjadi sumber energi dominan. Penelitian ini bertujuan untuk membuat suatu konsep penerapan solar sel pada skala rumah tangga yang bernilai ekonomis tinggi. Model panel ini mampu mengikuti pergerakan arah datangnya matahari sebagai sumber tenaga dan melakukan penghematan menggunakan lampu LED yang dioperasikan dengan sistem kontrol. Metode yang digunakan adalah rancang bangun importif terapan. Langkah ini dilakukan berdasarkan analisis perancangan, pembuatan serta pengujian yang mendukung efektifitas dan efisiensi penggunaan pada skala rumah tangga. Makalah ini akan menjelaskan konsep teknis dan manfaat ekonomi dalam pemanfaatan solar sel sebagai sumber energi listrik.

Kata kunci : *Solar cell rumah, sistem control dan manfaat ekonomi*

1. Pendahuluan

Kepulauan Riau adalah sebuah provinsi di Indonesia yang berbatasan langsung dengan Vietnam dan Kamboja di utara, Malaysia dan provinsi Kalimantan Barat di timur, provinsi Bangka Belitung dan Jambi di selatan, negara Malaysia, Singapura dan provinsi Riau di sebelah barat. Perekonomian Kepulauan Riau pada triwulan III-2013 kembali tumbuh melambat dibandingkan triwulan sebelumnya. Pada triwulan III-2013 ekonomi Kepri tercatat sebesar 3,48% (yoy) atau melambat dibandingkan pertumbuhan triwulan sebelumnya yang mencapai 5,71% (yoy) [1]. Disisi lain pembangunan perumahan berkembang pesat dengan berbagai kemudahan yang diterima masyarakat untuk memiliki rumah sebagai persaingan bisnis. Tingginya pertumbuhan penduduk, perumahan serta pertumbuhan ekonomi berdampak pada tingginya kebutuhan energi listrik. Ironisnya terbatasnya pemenuhan kebutuhan listrik bagi masyarakat tidak secepatnya diantisipasi oleh pemerintah daerah, sedangkan sumber energi listrik tenaga surya selalu tersedia di depan mata. Pemadaman listrik yang sering terjadi justru menambah persoalan sosial ekonomi di masyarakat. Selain itu berbagai permasalahan instalasi yang tidak aman sering menimbulkan kejadian kebakaran.

Padahal pemerintah terus melakukan subsidi pada PLN, dari data yang diperoleh tahun 2014 berdasarkan kenaikan subsidi bahan bakar maka anggaran Pemerintah untuk PLN juga ikut naik dari Rp 103,8 Trilyun menjadi Rp 107,1 Trilyun yang diambil dari APBN-P 2014 [1]. Informasi yang diperoleh dari PLN adalah saat mencapai beban puncak yaitu 48 MW daya yang tersedia hanya 30 MW hingga lebih dari sepertiga daya yang hilang. Indonesia secara umum mengalami masalah serius dari sektor energi karena laju permintaan energi melebihi pertumbuhan pasokan energi yang ada.

Indonesia adalah negara yang mendapatkan sinar matahari selama 12 jam sehari sepanjang tahun, karena letaknya pada garis khatulistiwa. Pemanfaatan energi matahari sebagai sumber energi terbarukan belum dilakukan secara maksimal. [7] diketahui bahwa pangsa solar dari pasar total energi tetap agak kecil, jauh di bawah 1 persen dari total konsumsi energi, dibandingkan dengan sekitar 85 persen dari minyak, gas alam, dan batu bara

Ada beberapa faktor utama yang menyebabkan hal tersebut antara lain: 1) Faktor Teknologi, masih kurangnya perangkat yang *support* solar cell serta kurangnya informasi pemanfaatan energi sinar matahari tersebut 2) Faktor Biaya, masih membutuhkan anggaran yang besar dalam *implementasi* dan *maintenance*.

Metodologi yang digunakan dalam mengkaji efisiensi konsep penerapan solar cell skala rumah tangga sebagai sumber energi menggunakan sistem otomatis melalui dua cara yaitu; 1) Studi literatur (artikel/jurnal penelitian, buku-buku referensi yang ada di perpustakaan dan internet. 2) Importif terapan, dengan mengembangkan ilmu pengetahuan guna penyempurnaan teknologi yang berdampak pada penemuan konsep penerapan solar cell yang lebih praktis dan ekonomis.

Energi matahari telah dimanfaatkan dibanyak belahan dunia karena sebenarnya sumber energi inilah yang tidak ada habisnya. Energi matahari berpotensi mampu menyediakan kebutuhan konsumsi energi. Matahari dapat digunakan secara langsung untuk memproduksi listrik. Solar cell hadir sebagai teknologi yang dapat merubah energi sinar matahari menjadi energi listrik.

Solar cell adalah sebuah sel surya (*photovoltaik*) yang dapat mengubah energi matahari menjadi energi listrik. Dengan adanya perkembangan teknologi, solar cell dapat dimaksimalkan kemampuan yang ada yaitu dengan mengkombinasikan dengan teknologi lain sehingga dapat menghasilkan energi listrik yang dapat tersimpan dan terkontrol. Konsep rancangan ini digunakan agar solar cell dapat di Implementasikan pada perumahan, menggunakan teknologi terbaru dan dengan biaya yang terjangkau.

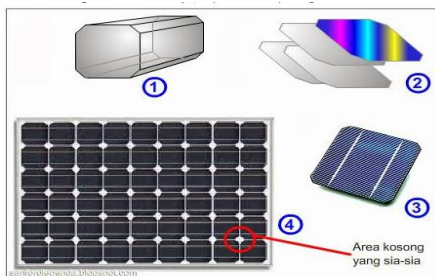
2. Pembahasan

2.1. Konsep Teknis Penerapan Solar Cell Pada Skala Rumah Tangga

Ada beberapa jenis solar cell yang dapat digolongkan berdasarkan teknologi pembuatannya. Secara garis besar dapat dibagi dalam tiga jenis:

a) *monocrystalline*

Jenis dari batangan kristal silikon murni yang diiris tipis-tipis. Dengan teknologi seperti ini, akan dihasilkan kepingan sel surya yang identik satu sama lain dan berkinerja tinggi. Sehingga menjadi sel surya yang paling efisien dibandingkan dengan sel surya lainnya.



Gambar 1. Monocrystalline

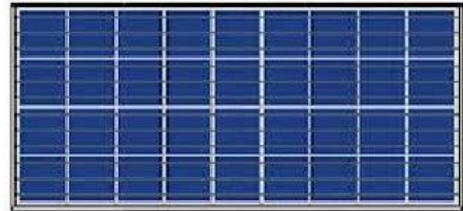
Keterangan gambar:

1. Batangan Kristal Silikon Murni
2. Irisan kristal Silikon Yang Sangat Tipis

3. Sebuah sel surya monocrystalline yang sudah jadi.
4. sebuah panel surya monocrystalline yang berisi susunan sel surya

b) *Polycrystalline*

Jenis batang kristal yang dilebur/ dicairkan kemudian dituangkan dalam cetakan yang berbentuk persegi panjang. Tampilan seperti ada motif pecahan kaca didalamnya.



Gambar 2. Polycrystalline

c) *Thin Film Solar cell (TFSC)*

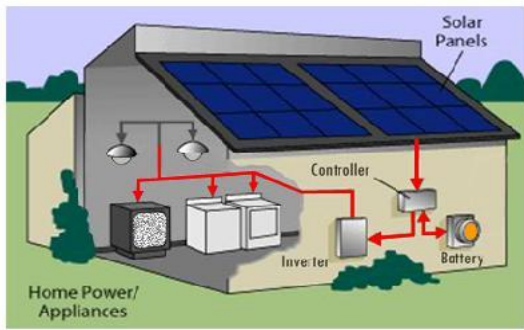
Jenis sel surya yang diproduksi dengan cara menambahkan satu atau beberapa lapisan material sel surya yang tipis kedalam lapisan dasar. Sel surya jenis ini sangat tipis karenanya sangat ringan dan fleksibel.



Gambar 3. Thin Film Solar cell

Bahan semikonduktor yang umum dipakai dalam sel *photoltaic* adalah *silicon*, sebuah elemen yang umum ditemukan dipasar. Semua sel *photovoltaic* mempunyai paling tidak dua lapisan semikonduktor yaitu satu bermuatan positif dan satunya lagi bermuatan negatif. Ketika cahaya bersinar pada semikonduktor, energi listrik menyeberang sambungan diantara dua lapisan yang dapat menyebabkan aliran listrik dapat mengalir, membangkitkan arus DC. Makin kuat cahaya maka makin kuat pula asliran listrik yang akan mengalir. Sistem photovoltaic tidak membutuhkan cahaya matahari yang terang untuk beroperasi. Sistem ini juga membangkitkan listrik disaat hari mendung, dengan energi keluar yang sebanding dengan ke berat jenis awan. Berdasarkan pantulan sinar matahari dari awan [2]

Apabila akan menggunakan solar cell sebagai sumber energi listrik pada sebuah rumah, maka diperlukan beberapa komponen utama sebagai berikut: 1) *Solar Panel* 2) *Charge Controller* 3) *Inverter* 4) *Battery*

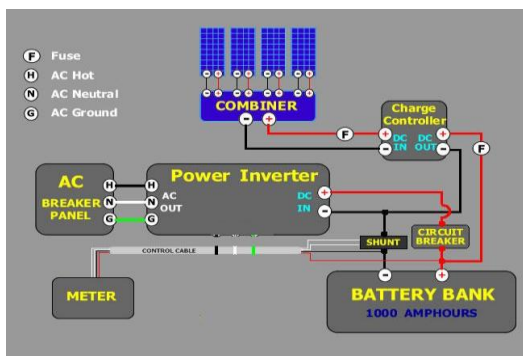


Gambar 4. Instalasi Solar Cell di Sebuah Rumah [5]

Solar Cell menghasilkan energi listrik tanpa biaya, sel silicon yang disinari matahari membuat photon yang menghasilkan arus listrik. Sebuah solar cell menghasilkan tegangan sekitar 0.5 Volt. Jadi sebuah solar cell 12 volt terdiri dari kurang lebih 36 sel. Charge Controller digunakan untuk mengatur pengantaran pengisian baterai. Tegangan maksimum yang dihasilkan solar cell pada hari yang terik akan menghasilkan tegangan tinggi yang dapat merusak baterai. Inverter perangkat elektrik yang mengkonversikan tegangan searah DC (*direct current*) menjadi tegangan bolak balik AC (*alternating current*) Baterai adalah perangkat kimia yang menyimpan tenaga listrik dari tenaga surya. Tanpa baterai energi matahari hanya dapat digunakan saat ada sinar matahari.

Apabila akan menggunakan solar cell sebagai sumber energi di rumah, maka pada saat instalasi pembangkit listriknya membutuhkan perencanaan mengenai kebutuhan daya yaitu: 1) jumlah daya yang dibutuhkan dalam pemakaian sehari-hari (watt) 2) jumlah solar cell yaitu berapa besar arus yang akan dihasilkan (dalam ampere hour) dalam hal ini memperhitungkan jumlah panel surya yang harus dipasang 3) Jumlah baterai, yaitu berapa unit baterai yang diperlukan untuk kapasitas yang diinginkan dan pertimbangan penggunaan tanpa sinar matahari (ampere hour).

Berikut ini akan diberikan diagram instalasi pembangkit listrik tenaga matahari yang terdiri dari solar cell, charge controller, inverter dan baterai. Diagram ini merupakan gambaran umum yang dapat dikembangkan sesuai dengan kebutuhan.



Gambar 5. Diagram Instalasi solar cell

Dari diagram pembangkit listrik tenaga matahari diatas, solar cell diparalelkan untuk menghasilkan arus yang lebih besar. combiner pada gambar diatas menghubungkan ujung positif solar cell satu dengan ujung negatif lainnya, selanjutnya ujung positif solar cell dihubungkan dengan kaki positif charge controller dan ujung negatif juga dihubungkan dengan kaki negatif charge controller. Kemudian tegangan solar cell yang dihasilkan dari charge controller digunakan untuk mengisi baterai. Dan untuk menghidupkan beban perangkat AC seperti Televisi, Kulkas, Komputer dan lainnya arus pada baterai di supply oleh inverter.

Cara kerja lebih rinci adalah selama modul panel surya menghasilkan listrik (siang hari) maka beban akan dicatu oleh pembangkit listrik tenaga matahari. Apabila beban yang dicatu melebihi pembangkit listrik tenaga matahari atau output dari pembangkit listrik berkurang (karena cuaca) atau apabila pembangkit listrik tidak menghasilkan listrik (malam hari) maka listrik dari jaringan akan masuk membantu.

2.2. Manfaat Ekonomi Penggunaan Solar cell Pada Skala Rumah Tangga

Perbandingan Lampu yang akan digunakan yaitu lampu LED 3 Watt setara dengan lampu AC 15 Watt yang masing-masing memiliki kelebihan antara lain: 1) penggunaan energi lebih kecil 2) kehandalan lampu LED 10x dari lampu biasa 3) Penggunaan kabel listrik 2 inti. Disamping itu juga memiliki kekurangan yaitu: 1) Instalasi Kabel baru untuk LED 2) Biaya pengadaan lampu yang lebih mahal.

Komponen	Lampu AC	Lampu LED
Voltage	220 AC	12 VDC
Watt	15 Watt	3 Watt
LifeTime	6.000 jam	50.000 Jam
Harga	± 25.000	± 250.000

Tabel 1: Perbandingan Lampu AC dan Lampu LED

Lampu LED (*light emitting diode*) merupakan lampu semikonduktor yang mengubah energi listrik menjadi cahaya. Adapun kelebihan lampu LED adalah : 1) mempunyai umur penggunaan yang lebih lama 2) mempunyai efisiensi energi 3) cahaya yang dihasilkan tidak panas 4) cahaya yang dihasilkan lampu LED juga tidak mendistorsi warna sekitar 5) ukuran yang lebih kecil sehingga dapat diaplikasikan dengan lebih praktis 6) ramah lingkungan karena tidak mengandung merkuri. Disamping itu lampu LED juga memiliki kekurangan yaitu: 1) harga lampu LED masih tergolong mahal 2) suhu lingkungan dapat mempengaruhi umur lampu LED 3) Intensitas cahaya termasuk kecil [6]

Untuk perhitungan Pembangkit Listrik Tenaga matahari dapat dilihat pada Tabel 2.

Kebutuhan Rumah	Perangkat	Daya	Total
Penerangan Rumah	10 Lampu CFL @ 15 watt, 4 jam sehari	600 Watt	3480 Watt
Televisi 21"	Inverter	500 watt	
Kulkas 360 Liter	Inverter	1080 watt	
Komputer 150 watt	Inverter	900 Watt	
Perangkat Lainnya AC	Inverter	400 watt	

Tabel 2. Perhitungan Kebutuhan, Perangkat, Daya dan Total Daya.

Ada beberapa tahapan analisis yang dapat dilakukan untuk mengetahui manfaat ekonomi dari penggunaan *solar cell* pada skala rumah tangga [7] yaitu:

- 1) Biaya jangka pendek (*Short-run costs*). Perlu diperhitungkan perbandingan biaya yang dibutuhkan dengan energi yang berbeda. Rumus yang digunakan adalah:

$$LCOE = \frac{\sum_{t=0}^L \frac{C_t}{(1+i)^t}}{\sum_{t=1}^L \frac{E_t}{(1+i)^t}}$$

Keterangan:

- LCOE = Level Cost of Electricity
L = Jangka hidup dari teknologi
i = Tingkat diskonto
Ct = Biaya instalasi dan operasional yang digunakan pada periode t
Et = Output energi dalam periode t

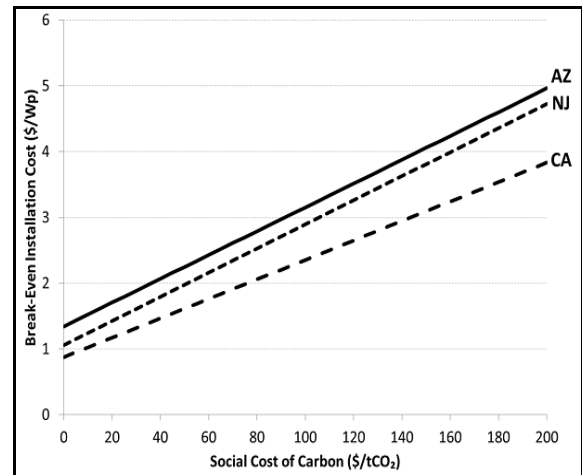
- 2) Manfaat jangka pendek (*Short-run benefit*). Manfaat jangka pendek pertahun dari kapasitas terpasang (K) didefinisikan sebagai biaya sistem operasi dan biaya emisi yang akan timbul dikurangi jika tidak ada kapasitas terpasang. Rumus yang digunakan adalah:

$$V(K) = \sum_{h=1}^H [C(y_h) + \tau EM(y_h)] - \sum_{h=1}^H [C(y_h - s_h K) + \tau EM(y_h - s_h K)].$$

Keterangan:

- V(K) : Nilai atau benefit pertahun dari pemasangan kapasitas solar cell (K)
h : Index jam setiap tahun : h= 1, ...,H
Yh : Masukan setiap jam (*load in hour h*)
K : Total pemasangan kapasitas solar cell
Sh : output solar cell dalam jam per unit kapasitas
Yh-s_hK : Masukan bersih setiap jam
τ : Kerusakan per ton karbondioksida ekuivalen (CO₂e)
C(x) : Biaya operasional dari output yang diberikan x
EM(x) : Emisi yang diberikan setiap level x

Berikut simulasi manfaat ekonomi penggunaan solar cell dilihat dari *Break-even Installation Cost*.



Gambar 6. Break-even installation costs corresponding to each social cost of carbon [7]

3. Kesimpulan

Solar Cell sangat cocok untuk daerah terpencil (desa pesisir dan pulau-pulau kecil) yang belum terjangkau PLN. Dari sisi jangka panjang nilai ekonomi juga tinggi, karena perencanaan yang baik, pembangkit listrik tenaga matahari dengan *solar cell* memiliki daya tahan 20-25 tahun. Baterai dan beberapa komponen lainnya dengan daya tahan 3-5 tahun.

Analisis manfaat ekonomi dari pemanfaatan *Solar cell* pada skala rumah tangga dapat dipertimbangkan dengan perhitungan perbedaan pemanfaatan beberapa sumber energi lainnya; 1) Bahan bakar energi solar cell gratis, bahkan variabel biaya yang terkait dengan pembangkit listrik tenaga surya mendekati nol, 2) Meningkatkan penggunaan *solar cell* sebagai pengganti bahan bakar fosil berarti mengurangi biaya operasi, efek rumah kaca dan polusi lainnya. Sehingga memberikan manfaat ekonomi dan lingkungan tergantung dari karakteristik operasi, intensitas unit emisi dan membangun keuntungan; 3) *Non-dispatchability* yaitu tidak dapat hidup dan mati bila diperlukan tetapi bekerja tepat ketika matahari bersinar.

Daftar Pustaka:

- [1] Tim Kajian Ekonomi Regional, 2013, *Kajian Ekonomi Provinsi Kepulauan Riau Triwulan III-2013*, Bank Indonesia
- [2] Tim Perubahan Iklim Global, 2012, *Energi Matahari*, GreenPeace Indonesia
- [3] Freddy R. Saragih, 2014, *Anggaran Pendapatan Belanja Perubahan APBN-P 2014*, Kepala Pusat Pengelolaan Risiko Fiskal, Pemerintah Republik Indonesia
- [4] Dokumen Perusahaan, *Pembangkit Listrik Tenaga Surya*, 2012, PT Azet Surya Lestari
- [5] Jimy Harto Saputro, Tejo Sukmadi, Karnoto, *Analisa Penggunaan Lampu LED pada Penerangan Dalam Rumah*, 2012, Makalah Seminar Tugas Akhir Jurusan Teknik Elektro Fakultas Teknik UNDIP.

- [7] Erin Baker, Meredith Fowle, Derek Lemoine, and Stanley S. Reynolds. April 2013. *The Economics of Solar Electricity*. Working Paper Series. HAAS. California 240